

Негосударственное образовательное  
учреждение высшего профессионального  
образования  
«Экономико-энергетический институт»

**ОТЧЕТ  
ПО УЧЕБНОЙ ПРАКТИКЕ**

**13.02.02 «Теплоснабжение и теплотехническое оборудование»**

**Студента группы** \_\_\_\_\_

\_\_\_\_\_  
(Фамилия, И.О.)

**Организация:** \_\_\_\_\_

\_\_\_\_\_  
Наименование места прохождения практики

**Руководитель практики от предприятия**

\_\_\_\_\_  
(Фамилия, И.О.)

**Оценка** \_\_\_\_\_

**Москва, 2015 г.**

**ВНУТРЕННЯЯ ОПИСЬ**  
**документов, находящихся в отчете**

студента Шатохина Е.В.гр. Т-46-10

№ п/п	Наименование документа	Страницы
1.	Направление на практику	1
2.	Индивидуальный план	3
3.	Характеристика	4
4.	Отчет о выполнении заданий практики	5
5.	Сводная ведомость оценки сформированности ПК	6
6.	Дневник по практике	7-9
7.	Приложения	10-12

\_\_\_\_\_

(дата)

**УТВЕРЖДАЮ**

Руководитель практики от предприятия

\_\_\_\_\_  
И.О.Фамилия

(подпись)

\_\_\_\_\_  
\_\_\_\_\_ 0000 г.**ИНДИВИДУАЛЬНЫЙ ПЛАН  
прохождения практики**

<b><u>№ п/п</u></b>	<b><u>Наименование мероприятий</u></b>	<b><u>Время проведения</u></b>	<b><u>Отметка о выполне- нии</u></b>
1.	Инструктаж по технике безопасности и охране труда. Ознакомление со структурой организации, правилами внутреннего распорядка. Ознакомление с правами и		
2.	Изучение теплотехнического оборудования и систем тепло- и топливоснабжения на предприятии		
3.	Ремонт теплотехнического оборудования и систем тепло- и топливоснабжения		
4.	Наладка и испытание теплотехнического оборудования и систем тепло- и топливоснабжения		

Студент \_\_\_\_\_ Шатохин Е.В.

(подпись студента)

## ХАРАКТЕРИСТИКА

студента НОУ ВПО «ЭЭИ»  
*Шатохина Евгения Викторовича*

Студент *Шатохин Евгений Викторович* за время прохождения практики проявил себя следующим образом:

- место проведения практики посещалось регулярно, без опозданий и без прогулов.
- отношение к должностным обязанностям очень ответственное.
- в овладении специальностью проявлено много усердия.

Студент Шатохин Евгений показал себя дисциплинированным и старательным практикантом, высокоинтеллектуальным, образованным и грамотно подготовленным человеком. Отличается трудолюбием, старанием и усердием в проведении практических заданий, которые всегда исполнялись добросовестно, своевременно, не требуя дополнительных проверок. Очень быстро и качественно усваивает всю даваемую ему информацию. Служить начальнику стремится с большим желанием. Студент Шатохин Евгений проявил себя скромным и общительным сотрудником, вежливым с товарищами. Пользовался заслуженным авторитетом и уважением в коллективе. Умеет выбирать и ставить перед собой общественно значимые цели, добиваться их достижения.

За время прохождения практики собрал материал из устава предприятия, положениях о службе специалистов, штатного расписания, а также плановых документов на предприятии. Провел аналитическую работу по собранному материалу, составил грамотный отчет о производственной практике в соответствии с предъявленными требованиями.

Характеристика дана для предъявления в НОУ ВПО «ЭЭИ».

\_\_\_\_\_  
Должность руководителя практики

\_\_\_\_\_  
подпись

\_\_\_\_\_  
И.О. Фамилия

М.П.

## **ОТЧЕТ О ВЫПОЛНЕНИИ ЗАДАНИЙ ПО УЧЕБНОЙ ПРАКТИКЕ**

Я, Шатохин Евгений, студент группы №Т-46-10 проходил практику в ПАО «МОСЭНЕРГО» ОАО тэц-26.

В ходе прохождения практики мной были изучены:

- общие характеристики и виды деятельности предприятия;
- права и обязанности персонала предприятия;
- технологические процессы и оборудование;
- правила технической эксплуатации теплоустановок и теплосетей;
- устройство теплоустановок;
- правила техники безопасности.

Я принимал участие в плановом ремонте теплоустановки на предприятии.

Совместно с руководителем практики был составлен план прохождения практики, который я успешно выполнил.

В процессе прохождения практики я:

- научился применять теоретические знания, полученные в процессе обучения на практике;
- приобрел навыки работы с технической проектной документацией, работы с теплоустановками и с автоматизированной системой управления и контроля.

Вывод: Благодаря прохождению практики в ПАО «МОСЭНЕРГО» ОАО тэц-26 я смог понять, как должна быть организована работа, какое бывает обслуживание теплоустановок. Прохождение практики позволило мне применить имеющиеся знания, приобрести опыт работы, получить новые профессиональные знания и навыки. Предлагаю улучшить и оптимизировать распределение обязанностей между рабочими в соответствии с их квалификационным уровнем, для чего необходимо провести анализ уровня знаний и квалификации по данной специальности.

**СВОДНАЯ ВЕДОМОСТЬ ОЦЕНКИ СФОРМИРОВАННОСТИ  
ПРОФЕССИОНАЛЬНЫХ КОМПЕТЕНЦИЙ**

Название ПК	Основные показатели оценки результата (ПК)	Оценка зачтено/ не зачтено
ПК 01	– эксплуатация теплотехнического оборудования и систем тепло- и топливоснабжения	
ПК 02	– ремонт теплотехнического оборудования и систем тепло- и топливоснабжения	
ПК 03	– наладка и испытание теплотехнического оборудования и систем тепло- и топливоснабжения	

Руководитель практики от предприятия

подпись

И.О. Фамилия

М.П.

00.00.0000 – дата

Негосударственное образовательное учреждение  
высшего профессионального образования  
«Экономико-энергетический институт»

**ДНЕВНИК  
ПО УЧЕБНОЙ ПРАКТИКЕ**  
(лишнее удалить)

**13.02.02 «Теплоснабжение и теплотехническое оборудование»**

Студента(ки) \_\_\_\_\_  
Фамилия, И.О., номер группы

Руководитель практики от института: \_\_\_\_\_  
Фамилия, И.О.

Руководитель практики от предприятия: \_\_\_\_\_  
Фамилия, И.О.

**Москва, 2015 г.**

**Внутренние страницы дневника  
по учебной практике**

<b>Дни недели</b>	<b>Дата</b>	<b>Описание ежедневной работы</b>	<b>Оценка/ подпись руководите</b>
1	2	3	4
<b>ПОНЕДЕЛЬНИК</b>		Инструктаж по технике безопасности и охране труда. Ознакомление со структурой организации, правилами внутреннего распорядка. Ознакомление с правами и обязанностями персонала предприятия.	
		Изучение систем теплоснабжения предприятия	
<b>ВТОРНИК</b>		Изучение средств автоматизации и контроля тепловых процессов на предприятии	
		Выполнение дефектации теплотехнического оборудования и систем тепло- и топливоснабжения	
		Ремонт теплотехнического оборудования и систем тепло- и топливоснабжения	
		Ведение технической документации ремонтных работ	
		Ознакомление с теплотехническим оборудованием цеха	
		Изучение технологических процессов и оборудования	
		Изучение устройства теплоустановок	
<b>СРЕДА</b>		Изучение состава и конструкции энергетического и тепломеханического оборудования на предприятии	
		Изучение правил технической эксплуатации теплоустановок и теплосетей	
		Участие в наладке и испытаниях теплотехнического оборудования и систем тепло- и топливоснабжения	
		Ознакомление с котельным оборудованием на предприятии	
		Наладка и испытание теплотехнического оборудования и систем тепло-и топливоснабжения	
		Осуществление пуска и остановки теплотехнического оборудования и систем тепло- и топливоснабжения	
		Управление режимами работы теплотехнического оборудования и систем тепло- и топливоснабжения	



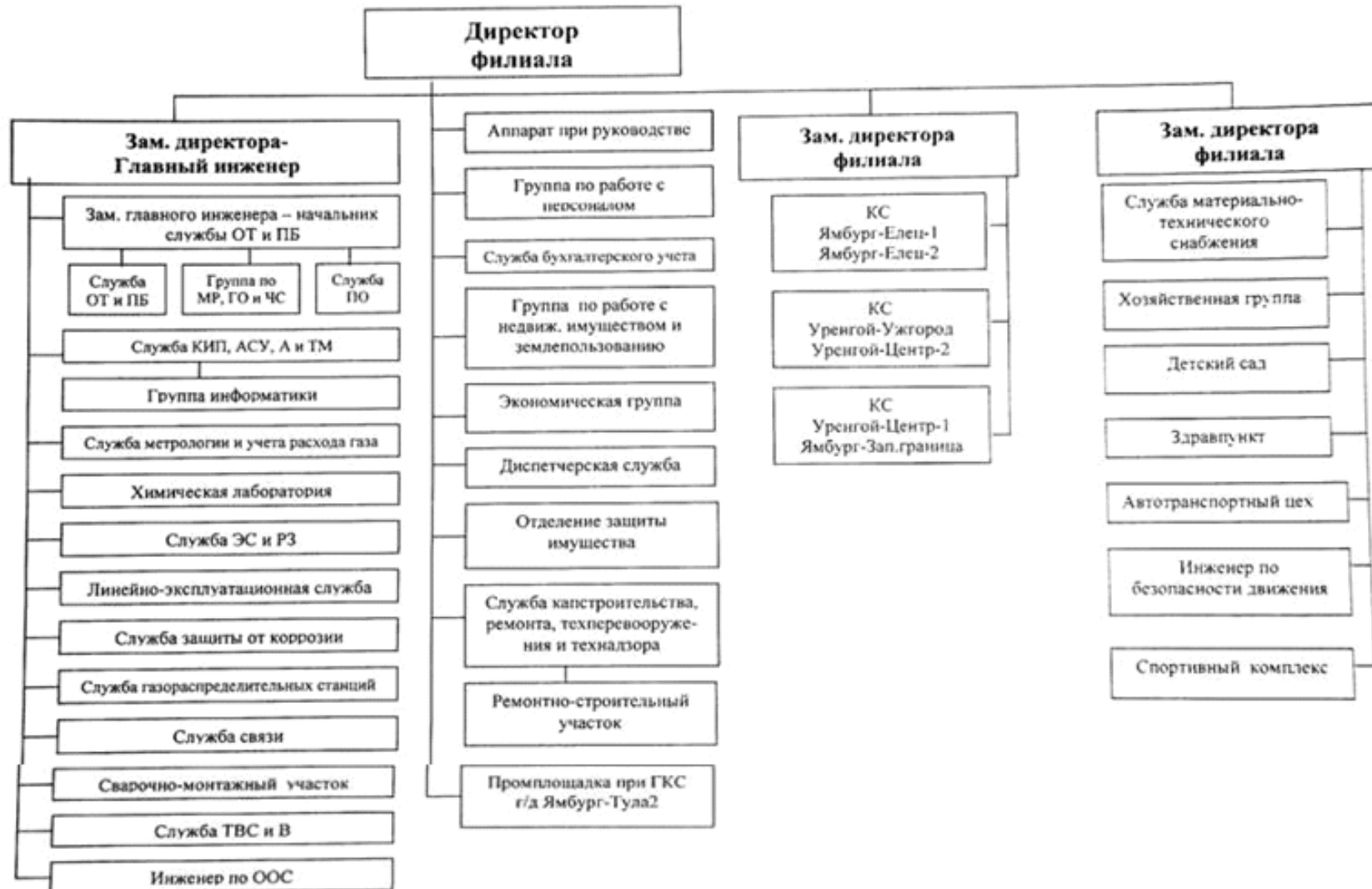
<b>ЧЕТВЕРГ</b>		Составление отчётной документации по результатам наладки и испытаний теплотехнического оборудования и систем тепло- и топливоснабжения	
		Работа с технической проектной документацией	
		Организация и управление работой трудового коллектива	
		Изучение системы теплоснабжения предприятия	
		Изучение экологических программ и показателей предприятия	
		Работа с контрольно-измерительными приборами и автоматикой паровых турбин предприятия	
<b>ПЯТНИЦА</b>		Работа с автоматизированной системой управления и контроля	
		Участие в оценке экономической эффективности производственной деятельности трудового коллектива	
		Осуществление мероприятий по предупреждению, локализации и ликвидации аварий теплотехнического оборудования и систем тепло- и топливоснабжения	
		Плановый осмотр и ремонт теплотехнической установки на предприятии	
		Оформление отчета по практике и предоставление его на проверку	

**Подпись руководителя практики от института**

---

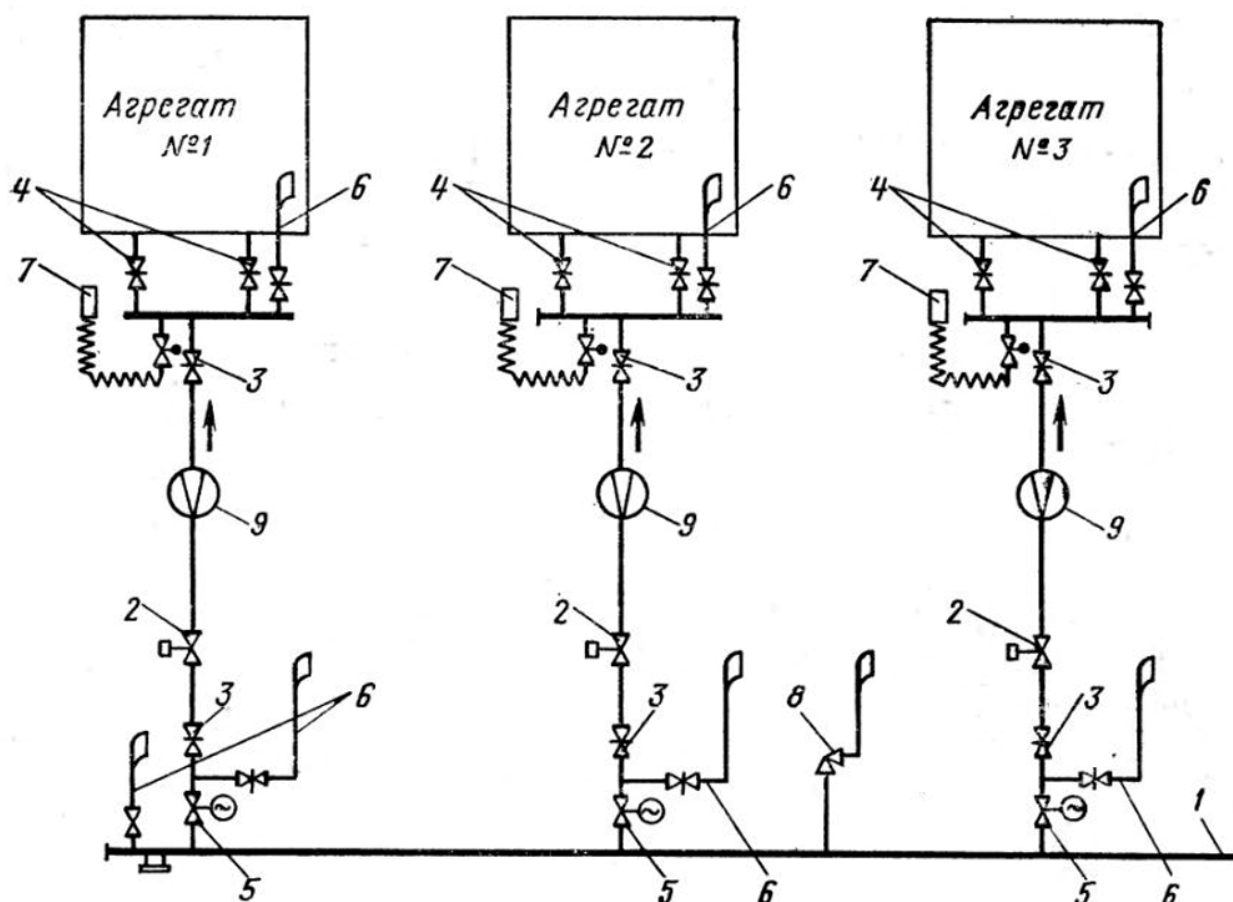
## Приложение 1

## Организационная структура ПАО "МОСЭНЕРГО ОАО тэц-26"



## Приложение 2

### Схема подачи газа от ГРП к котлоагрегатам



Описание: 1 - общая магистраль; 2 - регуляторы расхода; 3 - запорные органы - задвижки; 4 - краны самосмазывающиеся к горелкам; 5 - запорные задвижки с электроприводом; 6 - свечи (трубопроводы для продувки и выхлопа газа); 7 - устройство для розжига горелок (запальники); 8 - предохранительный клапан; 9 диафрагма для измерения расхода газа.

## Приложение 3

### Газоанализаторы серии A02000 и EL3000



**Приложение 4**

## Модульная котельная МКВ-12

